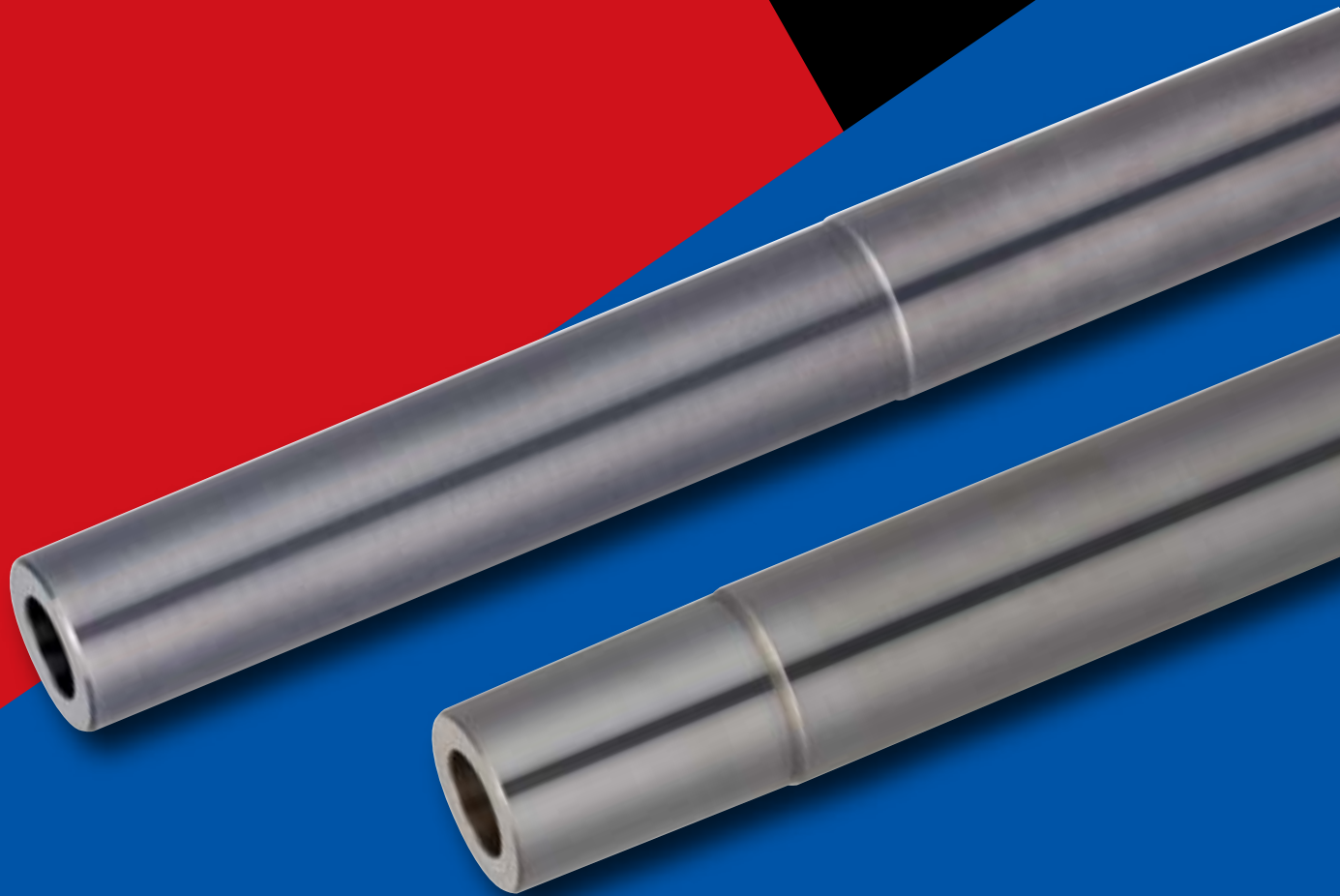


アルファ モジュラーミル専用超硬シャンク

Carbide Shank for Modular Mill

全サイズセンタースルー対応!!

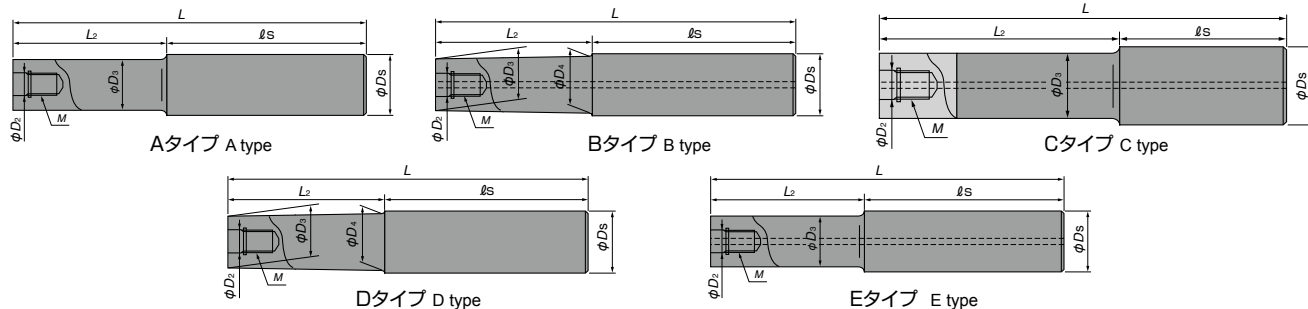
All sizes are center-through products.



三菱日立ツール株式会社
Mitsubishi Hitachi Tool Engineering, Ltd.

超硬シャンク

Carbide Shank



商品コード Item Code	在庫 Stock	寸法 Size(mm)							形状 Shape	適用カッタ Cutter body	エアーク 有無 With/without air hole	希望小売 価格(円) Suggested retail price (¥)																											
		φD ₂	M	L	L ₂	ls	φD ₃	φD _s					φD ₄																										
ASC10-6.5-74-24	△	6.5	M6	74	24	50	9.3	10	-	φ8 ^{*1} φ10 ^{*1} φ11 φ12	-	22,000																											
NEW ASC10-6.5-74-24Z	★												○	22,000																									
ASC10-6.5-84-34	△			84	34	50							11	12	11.5	φ8 ^{*1} φ10 ^{*1} φ11 ^{*1} φ12 ^{*1}	-	23,800																					
NEW ASC10-6.5-84-34Z	★																		○	23,800																			
ASC10-6.5-114-49	△			114	49	65													11	12	11.5	φ8 ^{*1} φ10 ^{*1} φ11 ^{*1} φ12 ^{*1}	-	25,800															
NEW ASC10-6.5-114-49Z	★																								○	25,800													
ASC10-6.5-114-24	△			24	90	90																			11	12	11.5	φ8 ^{*1} φ10 ^{*1} φ11 ^{*1} φ12 ^{*1}	-	25,800									
NEW ASC10-6.5-114-24Z	★																														○	25,800							
ASC12-6.5-74-24	△			6.5	M6	74																									24	50	11	12	11.5	-	-	30,700	
NEW ASC12-6.5-74-24Z	★																																						○
ASC12-6.5-94-44	△	94	44			50	11	12	11.5	φ8 ^{*1} φ10 ^{*1} φ11 ^{*1} φ12 ^{*1}	-	31,900																											
NEW ASC12-6.5-94-44Z	★																														○	31,900							
ASC12-6.5-129-64	△	129	64			65							11	12	11.5	φ8 ^{*1} φ10 ^{*1} φ11 ^{*1} φ12 ^{*1}	-	33,700																					
NEW ASC12-6.5-129-64Z	★																														○	33,700							
ASC12-6.5-129-24	△	24	105			105													11	12	11.5	φ8 ^{*1} φ10 ^{*1} φ11 ^{*1} φ12 ^{*1}	-	33,700															
NEW ASC12-6.5-129-24Z	★																														○	33,700							
ASC16-8.5-95-30Z	●	8.5	M8			95																			30	65	14.5	16	15.5	B	φ16 ^{*1} φ17 φ18	○							41,000
ASC16-8.5-120-55Z	●					120																			55	65													
ASC16-8.5-140-75Z	●			140	75	65																			47,700														
ASC16-8.5-160-95Z	●			160	95	65																				50,200													
ASC16-8.5-160-30Z	●			160	30	130	50,200																																
ASC20-10.5-120-50Z	●	10.5	M10	120	50	70		18.5	20	19.5	B	φ20 ^{*1} φ22															○	48,400											
ASC20-10.5-170-90Z	●			170	90	80							54,200																										
ASC20-10.5-220-120Z	●			220	120	100								59,600																									
ASC20-10.5-270-150Z	●			270	150	120									75,600																								
ASC20-10.5-220-50Z	●	10.5	M10	220	50	170	18.5	20	19.5	B	AHUM 1025R-2-M10 GF1G 2025M-4-M10	○				59,600																							
ASC20-10.5-270-50Z	●			270	220	75,600																																	
ASC25-12.5-145-65	●	12.5	M12	145	65	80	23	25	-	C	φ25 ^{*1} φ28	○	55,400																										
ASC25-12.5-215-115	●			215	115	100								64,900																									
ASC25-12.5-265-145	●			265	145	120									75,600																								
ASC25-12.5-315-195	●			315	195	120										97,500																							
ASC25-12.5-265-65	●			12.5	M12	265											65	200	23	25	-	C	AHUM 1030R-2-M12 AHUM 1530R-2-M12	○	75,600														
ASC25-12.5-315-65	●	315	250			97,500																																	
ASC32-17-160-80	●	17	M16	160	80	80	28	32	-	C	φ30 ^{*1} φ32 ^{*1} φ35 φ40	○	84,000																										
ASC32-17-210-110	●			210	110	100								85,000																									
ASC32-17-260-140	●			260	140	120									101,000																								
ASC32-17-310-190	●			310	190	120										137,000																							
ASC32-17-360-240	●			360	240	120											173,000																						
ASC32-17-260-80	●			17	M16	260												80	180	28	32	-	C	φ30 ^{*1} φ32 ^{*1} φ35 φ40	○	101,000													
ASC32-17-310-80	●	310	230			137,000																																	
ASC32-17-360-80	●	360	280			173,000																																	

●印：標準在庫品です。 ★印：新商品の標準在庫品です。 △印：在庫が無くなり次第、受注終了となります。
 ●：Stocked Items. ★：Stocked Items of New Products. △：We will close the order after stock runs out.

市販のミーリングチャック、焼ばめホルダーにて使用できます。 Commercial milling chucks or shrink-fit holders can be used.

※2018年2月20日から商品コードの末尾に「Z」が追加されました。 From 20th Feb. 2018 "Z" is added to the end of item code.

※1 カッタ径がシャンク径以下のため、シャンク首部の干渉が生じます。 For ※1, since the cutter diameter is below the shank diameter, interference occurs at the shank.
 <φ40>寸法は、突出し長さ200mm以下を目安にご使用下さい。 For the φ40 size, it is recommended that the protrusion length be 200mm or less.



三菱日立ツール株式会社
Mitsubishi Hitachi Tool Engineering, Ltd.

本社 〒130-0026 東京都墨田区両国4-31-11 (ヒューリック両国ビル8階)
 ☎ 03-6890-5101 FAX 03-6890-5134
 International Sales Dept.: ☎ +81-3-6890-5103 FAX +81-3-6890-5128

ホームページ

<http://www.mmc-hitachitool.co.jp>

フリーダイヤル技術相談

☎0120-134159

工具選定データベース【TOOL SEARCH】

TOOLSEARCH

検索